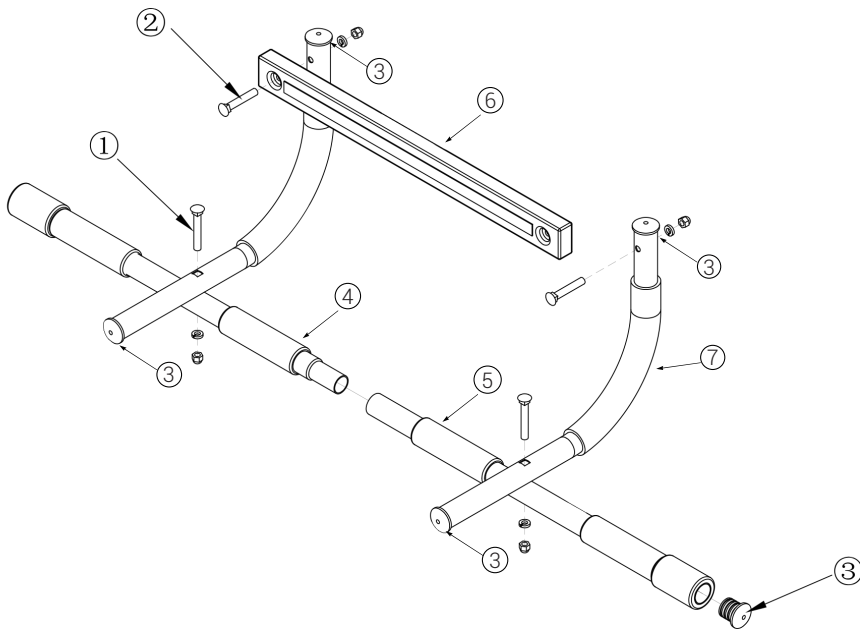


VirtuFit Multifunctionele Optrekstang / Pull Up Bar

<p>① M6 x 52 bout, moer, sluitring x 2</p> 	<p>② M6 x 48 bout, moer, sluitring x 2</p> 	<p>③ Ø25 Afsluitdoppen x 6</p> 
--	--	--



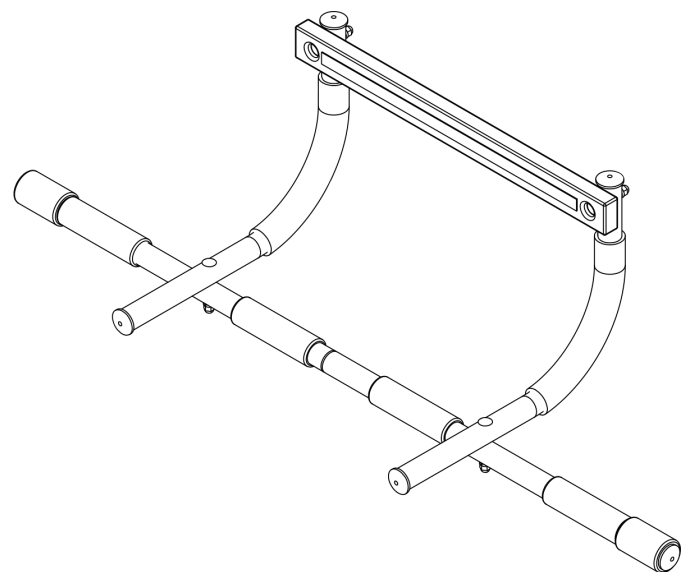
1. Schuif de binnenstang (4) in de buitenstang (5). Bevestig de binnenstang aan de buitenstang met twee schroeven M6 X 52mm, afdichtringen en borgmoeren (1).

2. Bevestig de horizontale stang (6) op de gebogen stangen (7) met twee schroeven M6 X 48mm, afdichtringen en borgmoeren (7).

3. Bevestig de afsluitdoppen (3).

Installatie van de optrekstang

1. Plaats de optrekstang in een open deur.
2. Plaats de horizontale stang op de bovenste rand van het deurkozijn en duw de horizontale stang zo dicht mogelijk tegen de muurkant van de bovenste rand van het deurkozijn.



BELANGRIJK: Wanneer een deur in het deurkozijn aanwezig is, dienen zich de horizontale stang en de deurscharnieren aan dezelfde kant van het deurkozijn te bevinden.