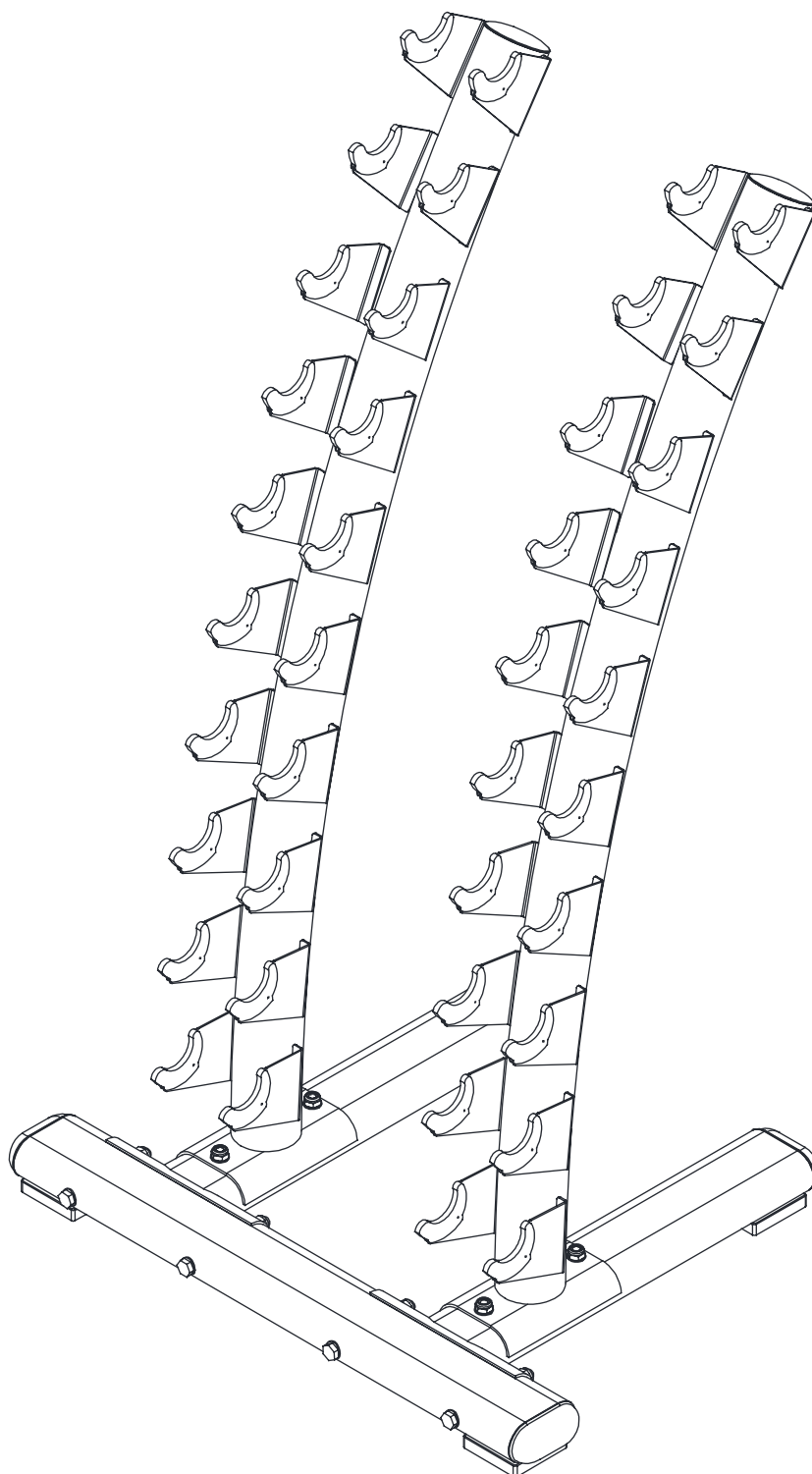
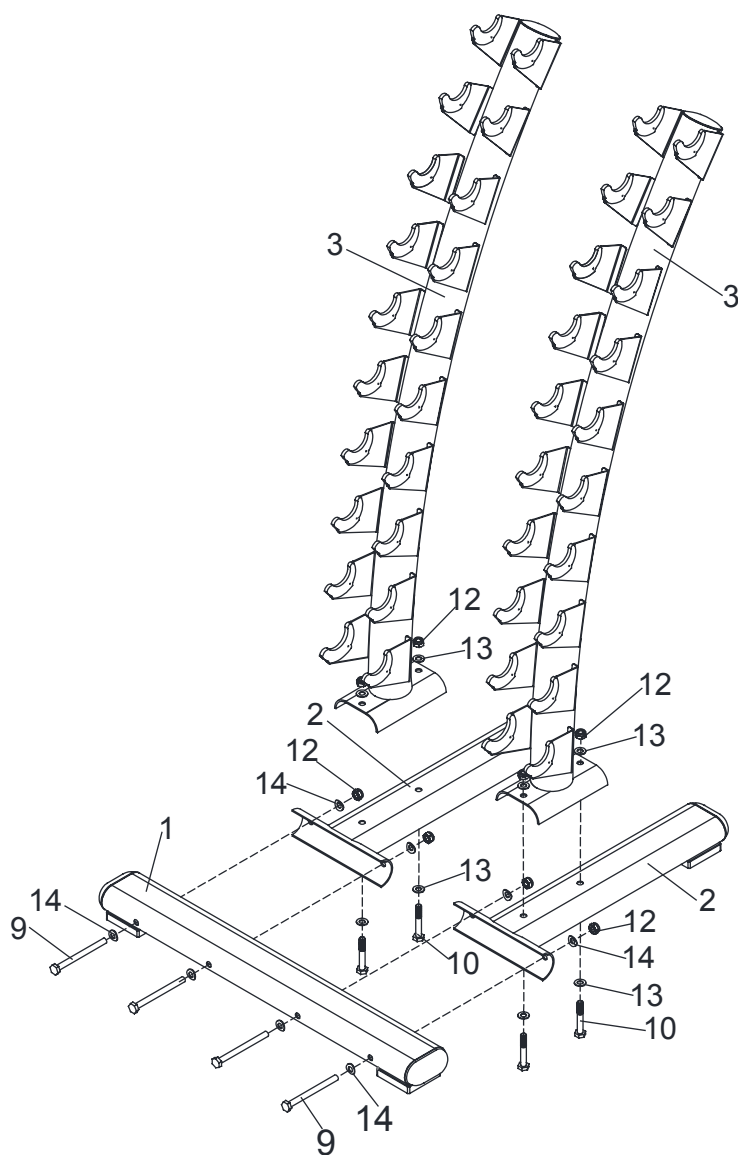


# virtuafit

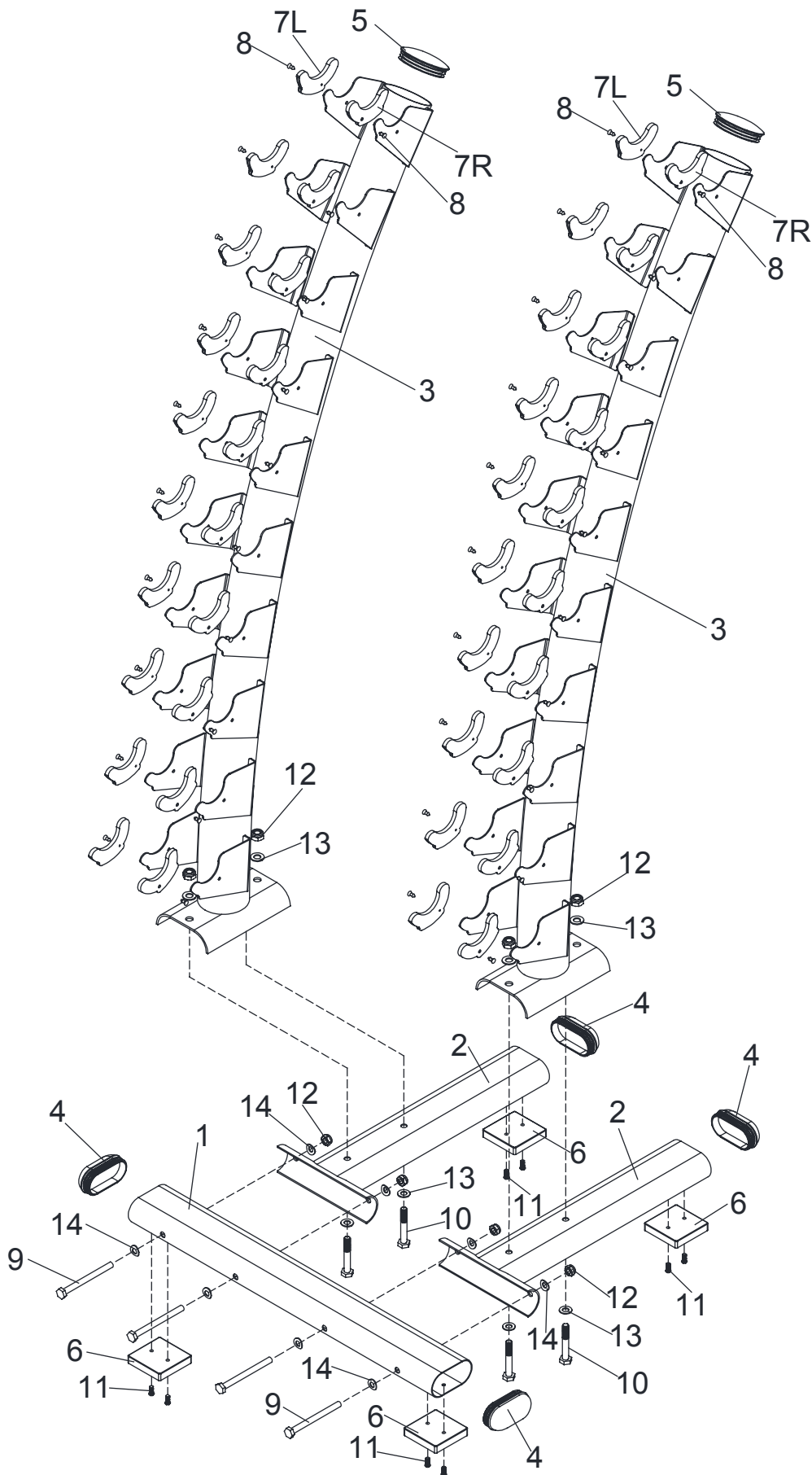
*Dumbbellrek staand Deluxe*

## Handleiding





- Bevestig de twee dumbbell steunen (3) aan de twee achterste voetstukken (2), met behulp van vier M10X65 mm zeskantbouten (10), acht M10 ringen (13) en vier M10 nylon moeren (12).
- Bevestig de twee achterste voetstukken (2) aan het voorste voetstuk (1), met behulp van vier M10X120 mm zeskantbouten (9), acht M10-arreteerringen (14) en vier M10 nylon moeren (12).



Nr.	Omschrijving	Aantal
1.	Voorste Voetstuk	1
2.	Achterste Voetstukken	2
3.	DumbbellwSteunen	2
4.	50X100 mm Ovale Eindplug	4
5.	76 mm Ronde Eindplug	2
6.	Voetstuk	4
7L.	Linker Dumbbellhouder	20
7R.	Rechter Dumbbellhouder	20
8	Kunststoffen Afwerking	40
9	M10X120 Hex Bout	4
10	M10X65 Hex Bout	4
11	M6X20 Bout	8
12	M10 Nylon Moer	8
13	M10 Ring	8
14	M10 Veerring	8