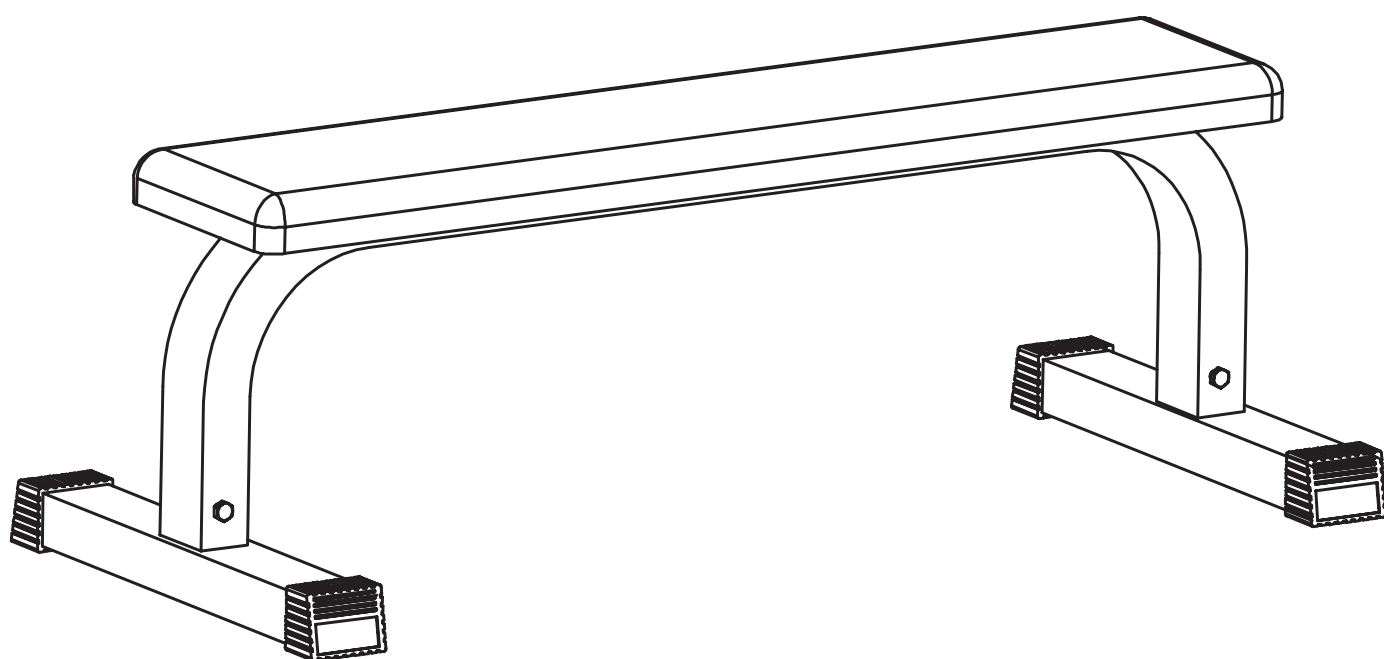


virtuafit

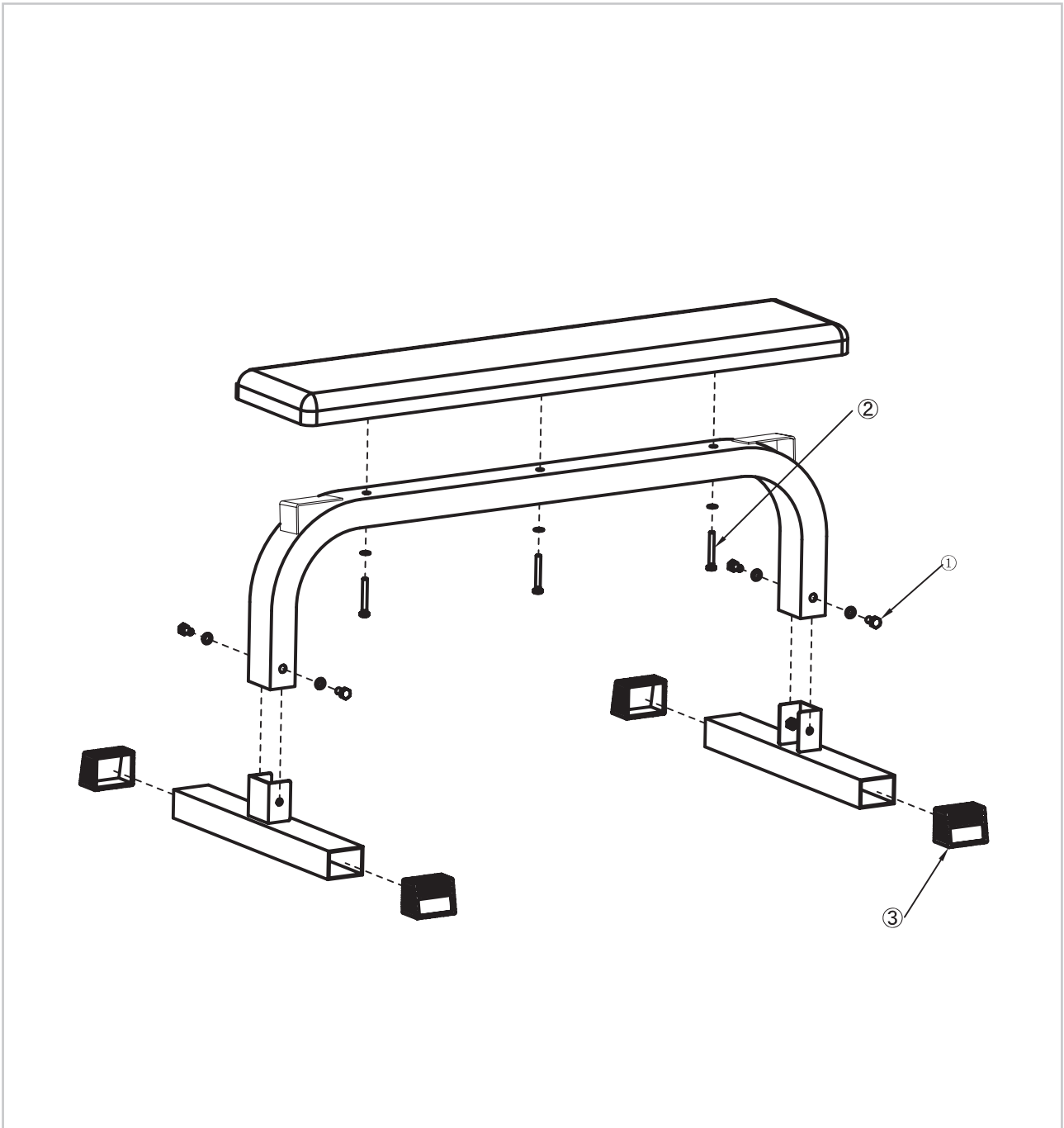
Vlakke Fitnessbank

Gebbruikershandleiding



NUMMER	OMSCHRIJVING	AFBEELDING	AANTAL
1	M10 X 20 Bout, Sluitring		4
2	M10 X 65 Bout, Sluitring		3
3	70 X 50 Voetbedekking		4

STAP 1



virtuafit

*Voor vragen of ontbrekende onderdelen
kunt u contact opnemen met
Fitness Benelux*



Nederland

T +31 (0)74-7600219

E service@fitnessbenelux.nl

W www.fitnessbenelux.nl