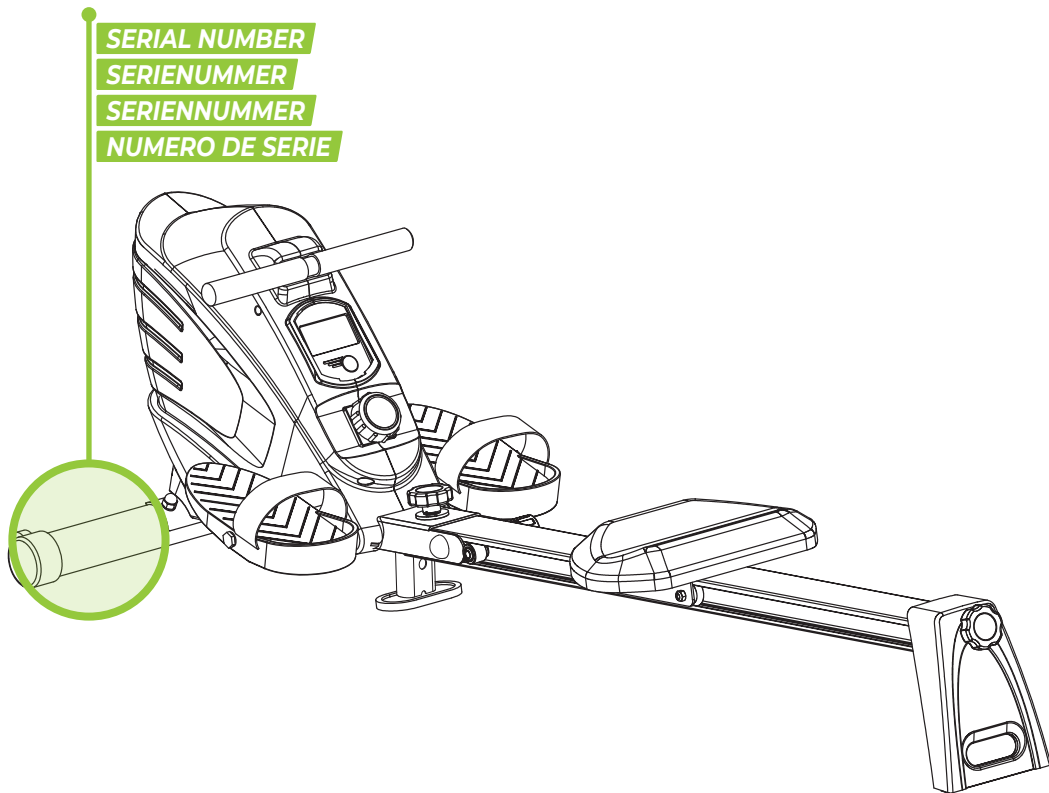


# *virtufit*

ROW 450

VFROW450



USER MANUAL

HOW TO  
RECYCLE



ASSEMBLY  
VIDEO



Instagram icon @virtufit\_fitness

YouTube icon VirtuFit

Globe icon www.virtufit.com

TOOLKIT



2



15



12



14



25



70



8



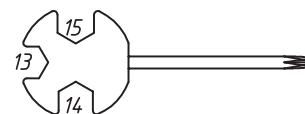
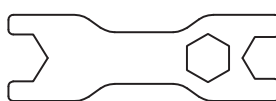
9



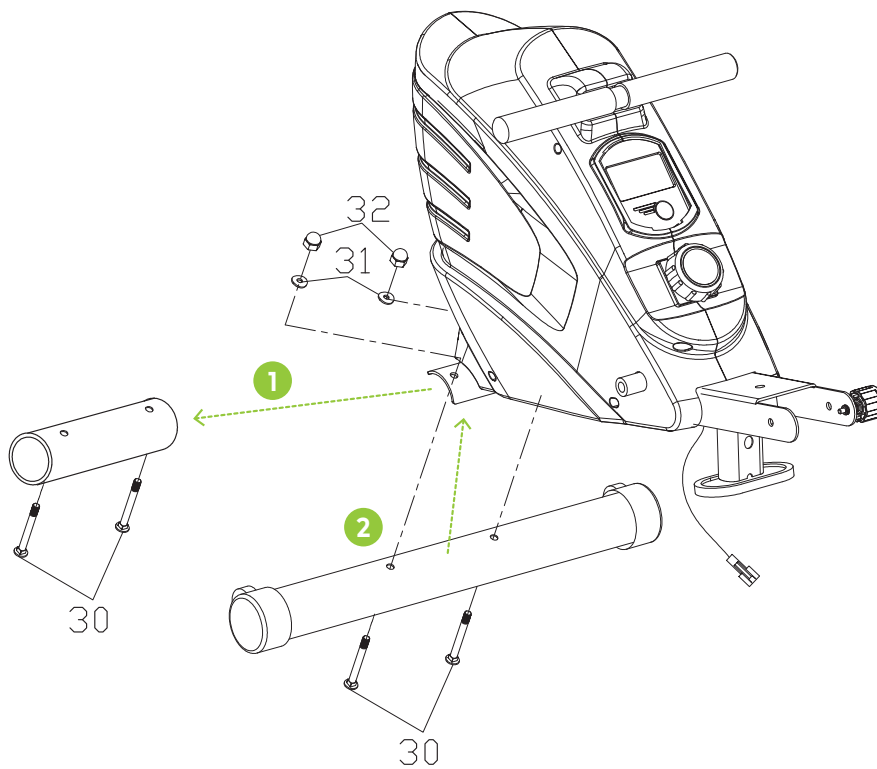
10



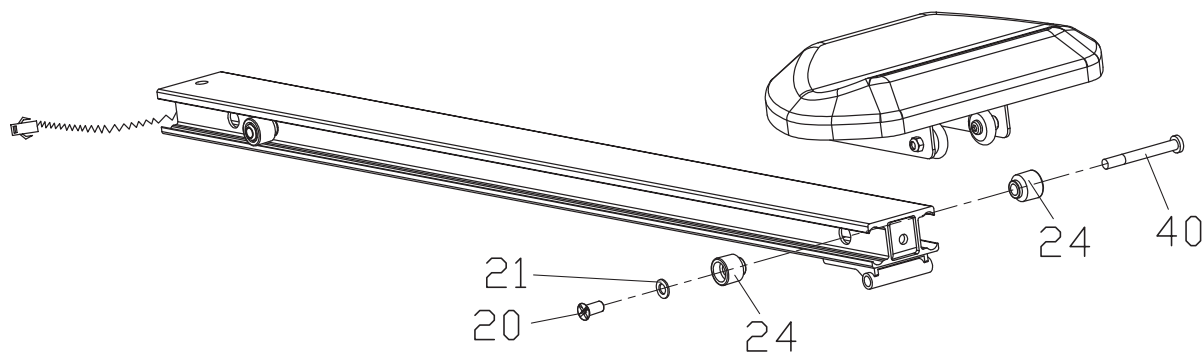
35



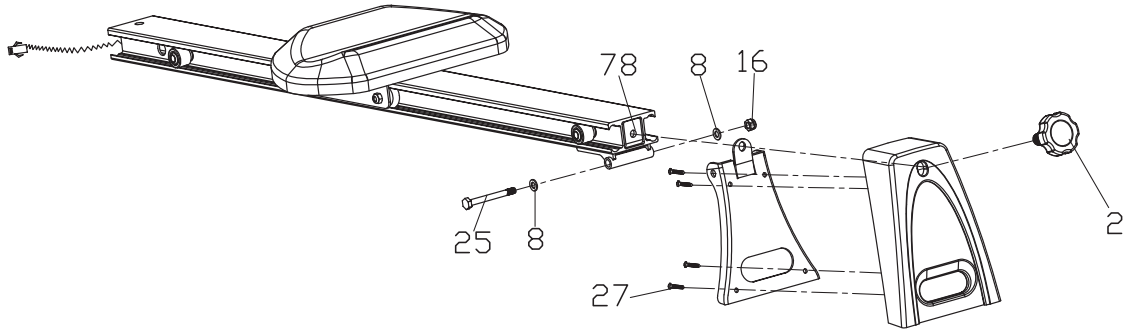
STEP 01



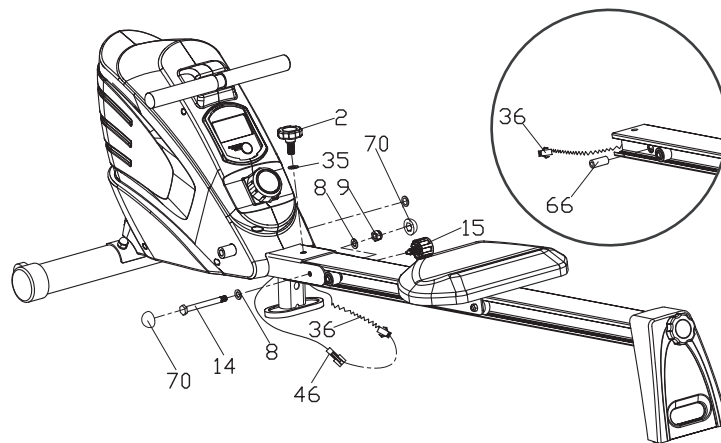
STEP 02



STEP 03



STEP 04



STEP 05

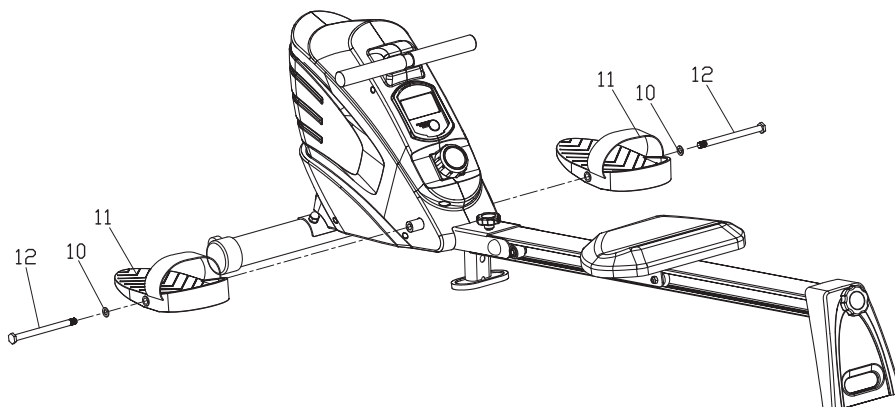


FIG. A



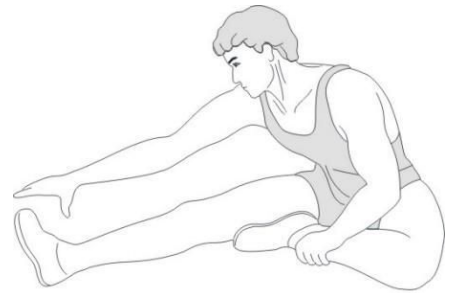
FIG. B



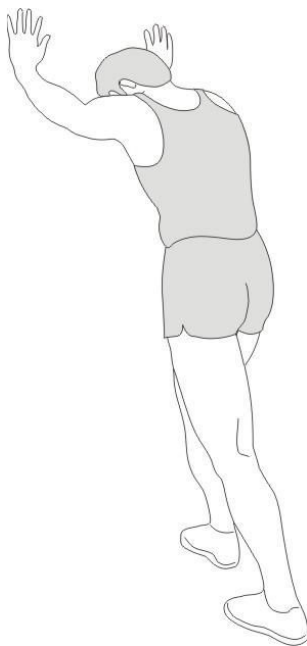
1



2



3



4



5

## INDEX

---

<b>Safety instructions</b>	<b>07</b>
<b>Guarantee</b>	<b>07</b>
<b>Assembly instructions</b>	<b>07</b>
<b>Folding instructions</b>	<b>08</b>
<b>Maintenance</b>	<b>08</b>
<b>Troubleshooting</b>	<b>09</b>
<b>Console</b>	<b>09</b>
<b>Training guidelines</b>	<b>09</b>

## SAFETY INSTRUCTIONS

---

### WARNING

*Consult your doctor before you start exercising. This is particularly important for people with health problems. Please read all instructions before using the machine. VirtuFit assumes no responsibility for injury or property damage resulting from the use of this equipment. Please read this manual carefully before assembling and/or using the machine.*

- Make sure that the machine is properly assembled and that all nuts and bolts are tight before using it.
- Lubricate all moving parts annually with petroleum jelly (acid-free) or silicone spray.
- Do not wear loose clothing to avoid getting caught in moving parts.
- Install and use the unit on a solid, level surface.
- Always wear clean sports shoes when using the appliance.
- Keep children and pets away from the appliance when in use.
- Maintain your balance when using the device.
- Do not place your fingers or other objects in the moving parts.
- Before exercising, consult your physician to determine the appropriate frequency, duration and intensity of exercise for your age and physical condition. Stop exercising immediately if you experience nausea, shortness of breath, fainting, headache, chest pain, tightness or any other discomfort.
- Do not hold the machine by the seat when moving.
- This machine should only be used by one person at a time.
- This machine is designed for domestic use and the maximum user weight is 130 kg.
- Leave 1-2 metres of space behind the machine to avoid accidents.
- Place the machine on a clean, flat surface. Do not place it on a thick carpet, as this may hinder the ventilation of the machine. Do not place the machine outdoors or near water.
- Keep the storage area dry, clean and level to prevent damage. Do not use the device for any purpose other than training.
- Use the device only in an environment where the ambient temperature is between 10°C and 35°C. Store the device only in an environment where the temperature is between 5°C and 45°C.

## GUARANTEE

---

**Warranty claims are excluded if the cause of the defect is the result of:**

- Maintenance and repair work not carried out by an official dealer.
- Improper use, negligence and/or poor maintenance.
- Failure to maintain the appliance in accordance with the manufacturer's instructions.

## ASSEMBLY INSTRUCTIONS (STEP 01-04)

---

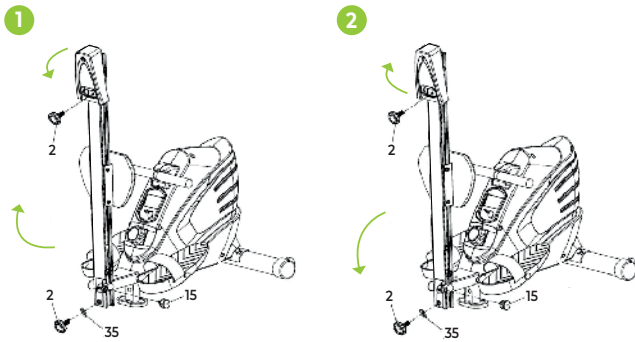
**Missing parts:** If any parts are missing from the packaging, carefully check the polystyrene foam and the appliance itself. Some parts (bolts, screws, etc.) are already attached to the unit.

**Error message:** Make sure that all cables are carefully attached. The aluminium feet of the console are very sensitive and must be kept straight. If the console gives an error message after the machine has been mounted, the aluminium feet of the console may be bent. Straightening the aluminium feet may make the error message disappear.

**Hex head bolts:** Make sure that the hex head spanner is pushed into the bolt before applying force. This will prevent the head of the socket bolt from turning.

## FOLDING INSTRUCTIONS

**NOTE!** Store the device in a dry area away from children. Make sure that the device is stable and safe so that it cannot fall over on animals or children



### Folding (1)

Unscrew the locking pin (33). Remove the locking pin and flat ring (15) and simultaneously fold up the rails (45). Refit the locking pin (33) with the flat ring (15).

### Unfolding (2)

Unscrew the locking pin (33). Remove the locking pin and flat ring (15) and simultaneously unfold the rail (45) towards the ground. Replace the locking pin (33) with the flat washer (15).

## MAINTENANCE

*Safe and efficient use can only be achieved if the appliance is properly installed and maintained. It is your responsibility to ensure that the appliance is maintained regularly. Parts that have been used and/or damaged must be replaced before the appliance is used again. The appliance should only be used and stored indoors. Long-term exposure to weather and temperature/humidity changes can have a serious impact on the electrical components and moving parts of the unit. Always unplug the power cord from the unit before cleaning or servicing it.*

### Daily maintenance

- Clean and remove sweat and moisture after each use.
- Check that the unit is free of dust and dirt.
- Do not use aggressive cleaning agents and keep the device away from moisture.

### Semi-annual maintenance

- Inspect all bolts and nuts in connection with moving parts of the appliance. Tighten nuts and bolts tighten if necessary and as required.
- Check the mobility of moving parts and components of the appliance. Use silicone spray if necessary and as required.

**CAUTION!** All repairs must be performed by a professional technician, unless otherwise specified by the supplier or manufacturer.

### Cleaning

General cleaning of the machine will prolong its life. Keep the machine clean by dusting it regularly.

Regular maintenance extends the life of your machine and prevents accidents! For more information, please visit <https://www.virtufit.nl/service/faq/>

**CAUTION!** Wear clean shoes to reduce the risk of soiling the machine.

### Battery

#### AA BATTERIES

The display uses AA batteries, which are replaceable on the back of the display. The batteries must be inserted correctly.

**If the screen is unreadable or only parts of the image work, proceed as follows:**

- Remove the batteries and wait 15 seconds.
- Replace the batteries correctly.

#### Tips on using the battery

- Remove the batteries from the screen when they are empty or when the camera will not be used for a long period of time.
- Do not recharge, disassemble or dispose of batteries in fire.
- Pay close attention to the + and - when inserting the batteries. When replacing batteries, it is recommended to replace all batteries, do not mix old and new batteries.
- It is recommended to use alkaline batteries, they have a longer life than normal batteries.
- Batteries should be replaced when the display loses brightness or stops showing.



**Battery replacement**

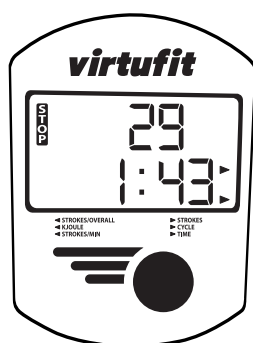
- If the display is not accurate, it is recommended to replace the batteries.
- Use 2 x 1.5 AA batteries for power.

**TROUBLESHOOTING**

**Console does not work:** If there is no signal when pedalling, check that the cable is correctly connected.

**The console does not show any values:** Check that the sensor wire (35) and console wire (36) are properly attached and connected. If this does not solve the problem, carefully bend the sensor.

**The rowing machine beeps:** Check that all bolts and nuts are tight. Spray some silicone spray on the rail where the wheels of the seat run and also check the wheels under the seat.

**CONSOLE (FIG. A)**

- **MODE** Press the "MODE" button to switch between different functions and values during training.

**Functions**

- **SCAN** Automatically scans each function in order.
- **TIME** Displays total time of workout.
- **COUNT** Displays the number of strokes made during the training session.
- **TOTAL COUNT** Displays the total number of strokes made during the training session.
- **CALORIES** Shows the total calories burned during the workout.
- **COUNT / MIN** Displays the number of beats made per minute.
- **AUTO ON/OFF & AUTO START/STOP** All functions will automatically stop if there is no movement for 4 minutes. Functions will resume when exercise is restarted.

**CAUTION!** Keep the console out of direct sunlight. Dry the surface of the console if it is covered with sweat droplets. Do not lean on the console. Touch the screen only with your fingertips. Do not let fingernails or other sharp objects touch the screen.

**TRAINING GUIDELINES (FIG. B, 1-5)**

A successful training program includes a warm-up, the actual training and a cool-down. Perform the complete training program at least twice, but preferably three times a week and keep a rest day between training sessions. After a few months, the intensity of the training can be increased, for example to four or five times a week.

**The warm-up**

The purpose of a warm-up is to prepare the body for training and to reduce the risk of injury. Warm up your body for two to five minutes before starting a cardio or strength training session. Do exercises that increase the heart rate and warm up the working muscles. Examples of this type of activity are running, jogging, jumping jacks, skipping and running in place.

**Stretching**

Stretching while the muscles are warm is very important after a good warm-up and cool-down. It reduces the risk of injury. Stretching exercises should be held for 15-30 seconds. Here are some examples of stretching exercises:

- Toe touch (Fig. B-1)
- Inner thigh stretch (Fig. B-2)
- Hamstring stretch (Fig. B-3)
- Achilles stretch (Fig. B-4)
- Side stretch (Fig. B-5)

**Cooling down**

The purpose of the cool-down is to return the body to its (near) normal resting position at the end of the workout. A good cool-down slowly reduces your heart rate and promotes recovery.

## INHOUD

<b>Veiligheidsinstructies</b>	<b>10</b>
<b>Garantie</b>	<b>10</b>
<b>Montage Instructies</b>	<b>10</b>
<b>In- en uitklapinstructies</b>	<b>11</b>
<b>Onderhoud</b>	<b>11</b>
<b>Probleemoplossingen</b>	<b>12</b>
<b>Console</b>	<b>12</b>
<b>Trainingsrichtlijnen</b>	<b>12</b>

## VEILIGHEIDSLINSTRUCTIES

### ⚠ WAARSCHUWING

**Raadpleeg uw arts voordat u begint met trainen. Dit is in het bijzonder belangrijk voor personen met gezondheidsproblemen. Lees alle instructies alvorens het toestel gebruikt wordt. VirtuFit neemt geen verantwoordelijkheid voor geleden letsel of materiële schade door het gebruik van dit toestel. Lees deze handleiding zorgvuldig door, voordat u begint met monteren van het toestel en/of er gebruik van gaat maken.**

- Zorg ervoor dat het toestel voor gebruik correct is gemonteerd en alle bouten en moeren zorgvuldig zijn vastgedraaid.
- Smeer alle bewegende delen jaarlijks in met vaseline (zonder zuren) of siliconenspray.
- Draag geen loszittende kleding om te voorkomen dat deze in bewegende delen verstrikt raakt.
- Stel het toestel op en gebruik deze op een stevige, effen ondergrond.
- Draag altijd schone sportschoenen bij gebruik van het toestel.
- Houd kinderen en huisdieren uit de buurt van het toestel, terwijl deze in gebruik is.
- Zorg dat u evenwicht behoudt tijdens gebruik van het toestel.
- Plaats geen vingers of andere voorwerpen in de bewegende delen.
- Raadpleeg voorafgaand aan een training uw arts om de

trainingsfrequentie, tijd en intensiteit vast te stellen die geschikt is voor uw leeftijd en conditie. Stop onmiddellijk met trainen in geval van misselijkheid, kortademigheid, flauwvallen, hoofdpijn, pijn, benauwdheid in de borst of enig ander ongemak.

- Houd het toestel niet vast aan de zitting bij het verplaatsen.
- Dit toestel dient door slechts één persoon tegelijk te worden gebruikt.
- Dit toestel is gemaakt voor thuisgebruik en het maximaal gebruikersgewicht bedraagt 130 kg.
- Houd 1 à 2 meter ruimte vrij achter het toestel om eventuele ongelukken te voorkomen.
- Plaats het toestel op een schone en vlakke ondergrond. Plaats het toestel niet op dik tapijt waardoor het ventilatie kan belemmeren. Plaats het toestel niet buiten of in de buurt van water.
- Het toestel is voor binnengebruik en niet voor buitengebruik. Houd de opslagplek droog, schoon en vlak om schade te voorkomen. Het is verboden om het toestel voor andere doeleinden te gebruiken dan voor de trainingen.
- Gebruik het toestel alleen in een omgeving met een omgevingstemperatuur tussen 10 °C en 35 °C. Berg het toestel alleen op bij een omgevingstemperatuur tussen 5 °C en 45 °C.

## GARANTIE

**Aanspraak op garantie is uitgesloten indien de oorzaak van het defect het gevolg is van:**

- Onderhoudsmontage en reparatiewerkzaamheden die niet door een officiële dealer zijn uitgevoerd.
- Bij ondeugdelijk gebruik, verwaarlozing en/of gebrek aan onderhoud.
- Het niet volgens de fabrieksvoorschriften onderhouden van het toestel.

## MONTAGE INSTRUCTIES (STEP 01-04)

**Missende onderdelen:** Indien bepaalde onderdelen missen in de verpakking, controleer dan zorgvuldig het piepschuim en het toestel zelf. Sommige onderdelen (bouten, schroeven, etc.) zitten al bevestigd

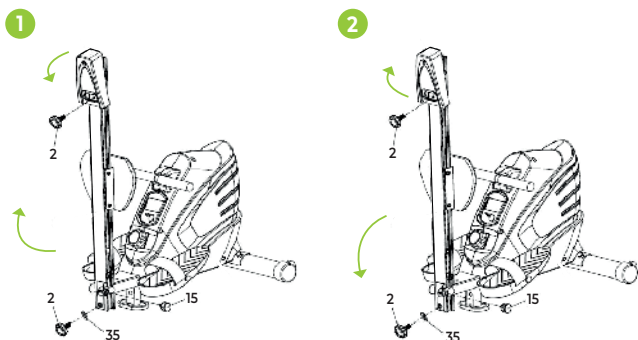
aan/in het toestel.

**Foutmelding:** Let er op dat alle kabels voorzichtig worden bevestigd. De aluminium pootjes van het console zijn zeer gevoelig en deze dienen recht te blijven. Mocht het console een foutmelding geven na de montage van het toestel dan kan het zijn dat de aluminium pootjes van het console schuin staan. Buig de aluminium pootjes weer recht, dit laat de foutmelding mogelijk verdwijnen.

**Inbusbouts:** Zorg ervoor dat de inbusleutel goed in de bout zit voordat er kracht op de sleutel wordt gezet. Op deze manier wordt voorkomen dat de kop van de inbusbout wordt dolgedraaid.

## IN- EN UITKLAPINSTRUCTIES

**LET OP!** Berg het toestel op in een droge ruimte uit de buurt van kinderen. Zorg ervoor dat het toestel stabiel en veilig staat waardoor het toestel niet om kan vallen op dieren of kinderen.



### Inklappen (1)

Schroef de borgpen (33) los. Verwijder de borgpen en platte ring (15) en klap tegelijkertijd de rails (45) naar boven. Plaats de borgpen (33) met platte ring (15) weer terug.

### Uitklappen (2)

Schroef de borgpen (33) los. Verwijder de borgpen en platte ring (15) en klap tegelijkertijd de rails (45) uit, richting de grond. Plaats de borgpen (33) met platte ring (15) weer terug.

## ONDERHOUD

**Veilig en effectief gebruik kan alleen worden bereikt als het toestel goed wordt gemonteerd en onderhouden. Het is uw verantwoordelijkheid om ervoor te zorgen dat het toestel**

**regelmatig wordt onderhouden. Onderdelen die al zijn gebruikt en/of beschadigd, moeten worden vervangen voordat het toestel verder gebruikt wordt. Het toestel mag alleen binnen worden gebruikt en opgeborgen. Langdurige blootstelling aan verwerking en veranderingen in temperatuur/vochtigheid kunnen een ernstige impact hebben op de elektrische componenten en bewegende delen van het toestel. Haal altijd de stroomkabel van het toestel uit het stopcontact voordat het apparaat wordt schoongemaakt of onderhouden.**

### Dagelijks onderhoud

- Reinig en verwijder zweet en vocht na elk gebruik.
- Controleer of het toestel vrij is van stof en vuil.
- Gebruik geen agressieve schoonmaakmiddelen en zorg dat het toestel vochtvrij blijft.

### Halfjaarlijks onderhoud

- Inspecteer alle bouten en moeren in verband met bewegende delen van het toestel. Draai bouten en moeren vast indien nodig en zoals vereist.
- Controleer de mobiliteit van bewegende onderdelen en componenten van het toestel. Gebruik siliconenspray indien nodig en zoals vereist.

**LET OP!** Elke reparatie moet door een professionele technicus worden uitgevoerd, tenzij anders aangegeven door de leverancier of fabrikant.

### Schoonmaak

Algemene reiniging van het apparaat zal de levensduur van het toestel verlengen. Houd het toestel schoon door regelmatig af te stoffen. Regelmatig onderhoud verlengt de levensduur van uw toestel en voorkomt letsel! Kijk voor meer informatie op <https://www.virtufit.nl/service/faq/>

**LET OP!** Draag schone schoenen zodat de kans op vervuiling van het toestel vermindert.

### Batterij

#### AA BATTERIJEN

Het scherm maakt gebruik van AA batterijen, deze zijn te vervangen

aan de achterkant van het scherm. De batterijen moeten juist geplaatst zijn.

**Als het scherm onleesbaar is of alleen delen van het beeld werken moeten de volgende stappen worden gevolgd:**

- Haal de batterijen eruit en wacht 15 seconden.
- Plaats de batterijen weer op correcte wijze terug.

**Advies batterijgebruik**

- Haal de batterijen uit het scherm als ze leeg zijn of wanneer het apparaat voor langere tijd niet gebruikt wordt.
- Laad de batterijen niet op, haal ze niet uit elkaar en gooi ze niet in het vuur.
- Let bij het plaatsen van de batterijen goed op de + en -. Wanneer de batterijen worden vervangen wordt het aangeraden om alle batterijen te vervangen, mix geen oude en nieuw batterijen.
- Het wordt aangeraden om alkaline batterijen te gebruiken, deze hebben een langere levensduur dan normale batterijen.
- Het vervangen van de batterijen is nodig wanneer het scherm minder helderheid verliest of wanneer het helemaal niks meer weergeeft.

**Vervangen van batterijen**

- Bij een onjuiste weergave op het scherm wordt het aangeraden om de batterijen te vervangen.
- Gebruik 2 stuks 1.5 AA batterijen als stroomvoorziening.

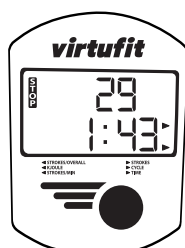
## PROBLEEMOPLOSSINGEN

**Het console werkt niet:** Wanneer er geen signaal is wanneer u trap, controleer of de kabel goed is aangesloten.

**Display geeft geen waardes weer:** Controleer of sensordraad (35) goed is aangesloten aan sensordraad (36). Mocht het probleem hierdoor niet zijn verholpen, verbuig de sensor voorzichtig.

**Roeitrainer piept:** Controleer of alle bouten en moeren goed zijn vastgedraaid. Spuit wat siliconenspray op de rail waar de wieljes van het zitje over lopen en controleer ook de wieljes onder de zitting.

## CONSOLE (FIG. A)



- **MODE** Druk op de toets "MODE" om tijdens de training tussen verschillende functies en waarden te schakelen.

## Functies

- **SCAN** Scant automatisch elke functie in volgorde.
- **TIME** De totale tijd van de training wordt weergegeven.
- **COUNT** Geeft het aantal slagen weer dat is gemaakt tijdens de trainingssessie.
- **TOTAL COUNT** Geeft het totale aantal slagen weer dat is gemaakt tijdens de trainingssessie.
- **CALORIES** Het totaal aan verbrande calorieën tijdens de training wordt weergegeven.
- **COUNT / MIN** Geeft het aantal slagen weer dat is gemaakt per minuut.
- **AUTO ON/OFF & AUTO START/STOP** Alle functies stoppen automatisch wanneer er gedurende 4 minuten geen beweging is. De functies worden hervat wanneer er weer gestart wordt met trainen.

**LET OP!** Houd het console uit de buurt van direct zonlicht. Droog het oppervlak van het console als deze is bedekt met zweetdruppels. Leun niet op het console. Raak het display alleen aan met vingertoppen. Zorg ervoor dat nagels of andere scherpe voorwerpen het display niet raken.

## TRAININGSRICHTLIJNEN (FIG. B, 1-5)

Een succesvol trainingsprogramma bestaat uit een warming-up, de training zelf en een cooling down. Voer de hele training minstens twee, maar bij voorkeur drie keer per week uit en houdt één dag rust tussen de trainingen. Na enkele maanden kan de trainingsintensiteit worden verhoogd tot bijvoorbeeld vier of vijf keer per week.

### Warming-up

Het doel van een warming-up is dat het lichaam voorbereid wordt op een training en het vermindert de kans op blessures. Warm het lichaam op in twee tot vijf minuten voordat er met een cardio- of krachttraining begonnen wordt. Doe oefeningen die de hartslag verhogen en de werkende spieren opwarmen. Voorbeelden van dit soort activiteiten zijn: vlot lopen, joggen, jumping jacks, touwtje springen en rennen op de plaats.

## Stretchen

---

Stretchen terwijl spieren warm zijn, is zeer belangrijk na een goede warming-up en cooling-down. Het vermindert de kans op blessures. Stretchoefeningen dienen gedurende 15 tot 30 seconden worden vastgehouden. Voorbeelden van stretchoefeningen zijn:

- Toe touch (Fig. B-1)
- Inner thigh stretch (Fig. B-2)
- Hamstring stretch (Fig. B-3)
- Achilles stretch (Fig. B-4)
- Side stretch (Fig. B-5)

## Cooling-down

---

Het doel van de cooling-down is het lichaam aan het einde van de training terug te brengen naar de (bijna) normale ruststand. Een goede cooling-down vermindert langzaam uw hartslag en bevordert het herstel.

## INHALTE

Sicherheitshinweise	14
Bürgschaft	14
Montageanleitung	14
Transport	15
Wartung	15
Fehlersuche	15
Konsole	16
Trainingsrichtlinien	16

## SICHERHEITSHINWEISE

### ⚠️ WARNUNG

**Konsultieren Sie Ihren Arzt, bevor Sie mit dem Training beginnen. Dies ist besonders wichtig für Menschen mit gesundheitlichen Problemen. Bitte lesen Sie alle Anweisungen, bevor Sie das Gerät benutzen. VirtuFit übernimmt keine Verantwortung für Verletzungen oder Sachschäden, die durch die Verwendung dieses Geräts entstehen. Bitte lesen Sie diese Anleitung sorgfältig durch, bevor Sie das Gerät zusammenbauen und/oder benutzen.**

- Vergewissern Sie sich, dass das Gerät richtig zusammengebaut ist und dass alle Schrauben und Muttern fest angezogen sind, bevor Sie es benutzen.
- Schmieren Sie alle beweglichen Teile jährlich mit Vaseline (säurefrei) oder Silikon spray.
- Tragen Sie keine weite Kleidung, um zu vermeiden, dass Sie sich in beweglichen Teilen verfangen.
- Stellen Sie das Gerät auf einer festen, ebenen Fläche auf und benutzen Sie es.
- Tragen Sie immer saubere Sportschuhe, wenn Sie das Gerät benutzen.
- Halten Sie Kinder und Haustiere von dem Gerät fern, wenn Sie es benutzen.
- Achten Sie bei der Benutzung des Geräts auf Ihr Gleichgewicht.
- Stecken Sie Ihre Finger oder andere Gegenstände nicht in die beweglichen Teile.
- Konsultieren Sie vor dem Training Ihren Arzt, um die für Ihr Alter und Ihre körperliche Verfassung angemessene Häufigkeit,

Dauer und Intensität des Trainings zu bestimmen. Brechen Sie das Training sofort ab, wenn Sie Übelkeit, Kurzatmigkeit, Ohnmacht, Kopfschmerzen, Brustschmerzen, Engegefühl oder andere Beschwerden verspüren.

- Halten Sie das Gerät nicht am Sitz fest, wenn Sie sich bewegen.
- Dieses Gerät darf nur von einer Person gleichzeitig benutzt werden.
- Das Gerät ist für den Hausgebrauch konzipiert und das maximale Benutzergewicht beträgt 130 kg.
- Lassen Sie hinter der Maschine 1-2 Meter Platz, um Unfälle zu vermeiden.
- Stellen Sie das Gerät auf eine saubere, ebene Fläche. Stellen Sie das Gerät nicht auf einen dicken Teppich, da dies die Belüftung des Geräts behindern kann. Stellen Sie das Gerät nicht im Freien oder in der Nähe von Wasser auf.
- Halten Sie den Aufbewahrungsort trocken, sauber und eben, um Schäden zu vermeiden. Verwenden Sie das Gerät nicht für andere Zwecke als zum Training.
- Verwenden Sie das Gerät nur in einer Umgebung, in der die Umgebungstemperatur zwischen 10°C und 35°C liegt. Lagern Sie das Gerät nur in einer Umgebung, in der die Temperatur zwischen 5°C und 45°C liegt.

## BÜRGSCHAFT

**Gewährleistungsansprüche sind ausgeschlossen, wenn die Ursache des Mangels die Folge ist von:**

- Wartungs- und Reparaturarbeiten, die nicht von einem Vertragshändler durchgeführt wurden.
- Unsachgemäßer Gebrauch, Nachlässigkeit und/oder schlechte Wartung.
- Wenn das Gerät nicht gemäß den Anweisungen des Herstellers gewartet wurde.

## MONTAGEANLEITUNG (STEP 01-04)

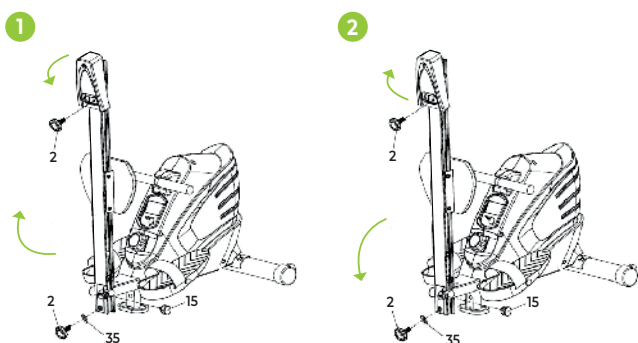
**Fehlende Teile:** Sollten Teile in der Verpackung fehlen, überprüfen Sie bitte sorgfältig den Styroporschaum und das Gerät selbst. Einige Teile (Bolzen, Schrauben, usw.) sind bereits am Gerät angebracht.

**Fehlermeldung:** Vergewissern Sie sich, dass alle Kabel sorgfältig angebracht sind. Die Aluminiumfüße der Konsole sind sehr empfindlich und müssen gerade gehalten werden. Wenn die Konsole eine Fehlermeldung ausgibt, nachdem das Gerät montiert wurde, sind die Aluminiumfüße der Konsole möglicherweise verbogen. Das Richten der Aluminiumfüße kann dazu führen, dass die Fehlermeldung verschwindet.

**Sechskant-Schrauben:** Achten Sie darauf, dass der Sechskantschlüssel in die Schraube gedrückt wird, bevor Sie Kraft anwenden. Dadurch wird verhindert, dass sich der Kopf der Innensechskantschraube dreht.

## ANLEITUNG ZUM FALTEN UND ENTFALTEN

**HINWEIS!** Bewahren Sie das Gerät an einem trockenen Ort und außerhalb der Reichweite von Kindern auf. Stellen Sie sicher, dass das Gerät stabil und sicher steht, damit es nicht auf Tiere oder Kinder fallen kann.



### FALTEN (1)

Schrauben Sie den Sicherungsstift (33) heraus. Entfernen Sie den Sicherungsstift und den Flachring (15) und klappen Sie gleichzeitig die Schienen hoch. Setzen Sie den Sicherungsstift (33) mit dem Flachring (15) wieder ein.

### ENTFALTEN (2)

Schrauben Sie den Sicherungsstift (33) heraus. Entfernen Sie den Sicherungsstift und den Flachring (15) und klappen Sie gleichzeitig die Schiene zum Boden hin aus. Setzen Sie den Sicherungsstift (33) mit der Unterlegscheibe (15) wieder ein.

## WARTUNG

Eine sichere und effiziente Nutzung kann nur erreicht werden, wenn

das Gerät ordnungsgemäß installiert und gewartet wird. Es liegt in Ihrer Verantwortung, dafür zu sorgen, dass das Gerät regelmäßig gewartet wird. Benutzte und/oder beschädigte Teile müssen ersetzt werden, bevor das Gerät wieder benutzt wird. Das Gerät sollte nur in Innenräumen verwendet und gelagert werden. Wenn das Gerät über einen längeren Zeitraum hinweg Witterungseinflüssen sowie Temperatur- und Feuchtigkeitsschwankungen ausgesetzt ist, kann dies schwerwiegende Auswirkungen auf die elektrischen Komponenten und beweglichen Teile des Geräts haben. Ziehen Sie immer den Netzstecker aus dem Gerät, bevor Sie es reinigen oder warten.

### Tägliche Wartung

- Reinigen Sie das Gerät nach jedem Gebrauch und entfernen Sie Schweiß und Feuchtigkeit.
- Prüfen Sie, ob das Gerät frei von Staub und Schmutz ist.
- Verwenden Sie keine aggressiven Reinigungsmittel und halten Sie das Gerät von Feuchtigkeit fern.

### Halbjährliche Wartung

- Überprüfen Sie alle Schrauben und Muttern, die mit den beweglichen Teilen des Geräts verbunden sind. Ziehen Sie die Schrauben und Muttern nach Bedarf und Bedarf an.
- Überprüfen Sie die Beweglichkeit der beweglichen Teile und Komponenten des Geräts. Bei Bedarf und Eignung Silikonspray verwenden.

**ACHTUNG!** Alle Reparaturen müssen von einem professionellen Techniker durchgeführt werden, es sei denn, der Lieferant oder Hersteller schreibt etwas anderes vor.

### Reinigung

Die allgemeine Reinigung des Geräts verlängert seine Lebensdauer. Halten Sie das Gerät sauber, indem Sie es regelmäßig abstauben.

Regelmäßige Wartung verlängert die Lebensdauer Ihrer Maschine und verhindert Unfälle! Für weitere Informationen besuchen Sie bitte <https://www.virtufit.nl/service/faq/>

**ACHTUNG!** Tragen Sie saubere Schuhe, um das Risiko einer Verschmutzung des Geräts zu verringern.

## Batterie

### AA-BATTERIEN

Das Display wird mit AA-Batterien betrieben, die auf der Rückseite des Displays austauschbar sind. Die Batterien müssen richtig eingelegt werden.

**Wenn der Bildschirm unlesbar ist oder nur Teile des Bildes funktionieren, gehen Sie wie folgt vor:**

- Nehmen Sie die Batterien heraus.
- Warten Sie 15 Sekunden und setzen Sie die Batterien dann wieder richtig ein.

### Tipps zur Verwendung der Batterie

- Nehmen Sie die Batterien aus dem Bildschirm, wenn sie leer sind oder wenn die Kamera für längere Zeit nicht benutzt werden soll.
- Laden Sie die Batterien nicht auf, zerlegen Sie sie nicht und entsorgen Sie sie nicht im Feuer.
- Achten Sie beim Einlegen der Batterien genau auf + und -. Wenn Sie die Batterien austauschen, sollten Sie alle Batterien austauschen und nicht alte und neue Batterien mischen.
- Es wird empfohlen, Alkalibatterien zu verwenden, da diese eine längere Lebensdauer als normale Batterien haben.
- Die Batterien sollten ersetzt werden, wenn das Display an Helligkeit verliert oder nicht mehr angezeigt wird.

### Batteriewechsel

- Wenn die Anzeige ungenau ist, wird empfohlen, die Batterien zu ersetzen.
- Verwenden Sie 2 x 1,5 AA-Batterien für die Stromversorgung.

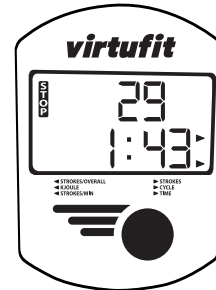
## FEHLERSUCHE

**Die Konsole funktioniert nicht:** Wenn beim Treten der Pedale kein Signal anliegt, prüfen Sie, ob das Kabel richtig angeschlossen ist.

**Das Display zeigt keine Werte an:** Überprüfen Sie, ob das Sensorkabel (35) in Ordnung ist und mit Sensor Act (36) verbunden ist. Wenn das Problem dadurch nicht behoben wird, biegen Sie den Sensor vorsichtig.

**Der Heimtrainer quietscht:** Prüfen Sie, ob alle Schrauben und Muttern fest angezogen sind. Sprühen Sie etwas Silikon Spray auf die Schiene, wo die Räder des Sitzes laufen und Prüfen Sie auch die Räder unter dem Sitz.

## KONSOLE (FIG. A)



- **MODE** Drücken Sie die "MODE"-Taste, um während des Trainings zwischen verschiedenen Funktionen und Werten zu wechseln.

## Funktionen

- **SCAN** Läuft automatisch jede Funktion der Reihe nach ab.
- **TIME** Zeigt die Gesamtzeit des Trainings an.
- **COUNT** Zeigt die Anzahl der während der Trainingseinheit ausgeführten Züge an.
- **TOTAL COUNT** Zeigt die Gesamtzahl der während der Trainingseinheit ausgeführten Züge an.
- **CALORIES** Zeigt die während des Trainings verbrannten Kalorien an.
- **COUNT / MIN** Zeigt die Anzahl der Schläge pro Minute an.
- **AUTO ON/OFF & AUTO START/STOP** Alle Funktionen werden automatisch angehalten, wenn 4 Minuten lang keine Bewegung erfolgt. Die Funktionen werden fortgesetzt, wenn das Training wieder aufgenommen wird.

**ACHTUNG!** Halten Sie die Konsole von direkter Sonneneinstrahlung fern. Trocknen Sie die Oberfläche der Konsole ab, wenn sie mit Schweißtropfen bedeckt ist. Lehnen Sie sich nicht auf die Konsole. Berühren Sie den Bildschirm nur mit Ihren Fingerspitzen. Achten Sie darauf, dass der Bildschirm nicht mit den Fingernägeln oder anderen scharfen Gegenständen berührt wird.

## TRAININGSRICHTLINIEN (FIG. B, 1-5)

Ein erfolgreiches Trainingsprogramm umfasst ein Aufwärmprogramm, das eigentliche Training und ein Abkühlungsprogramm. Führen Sie das komplette Trainingsprogramm mindestens zweimal, besser jedoch dreimal pro Woche durch und halten Sie einen Ruhetag zwischen den Trainingseinheiten ein. Nach einigen Monaten kann die Intensität des Trainings erhöht werden, zum Beispiel auf vier- oder fünfmal pro Woche.



## **Das Aufwärmen**

---

Das Aufwärmen dient dazu, den Körper auf das Training vorzubereiten und das Verletzungsrisiko zu verringern. Wärmen Sie Ihren Körper zwei bis fünf Minuten lang auf, bevor Sie mit einem Ausdauer- oder Krafttraining beginnen. Machen Sie Übungen, die die Herzfrequenz erhöhen und die arbeitenden Muskeln aufwärmen. Beispiele für diese Art von Aktivität sind Laufen, Joggen, Hampelmänner, Hüpfen und Laufen auf der Stelle.

## **Dehnen**

---

Dehnen, während die Muskeln warm sind, ist nach einem guten Aufwärm- und Abkühltraining sehr wichtig. Dadurch wird das Verletzungsrisiko verringert. Dehnungsübungen sollten 15-30 Sekunden lang gehalten werden. Hier sind einige Beispiele für Dehnungsübungen:

- Toe touch (Fig. B-1)
- Inner thigh stretch (Fig. B-2)
- Hamstring stretch (Fig. B-3)
- Achilles stretch (Fig. B-4)
- Side stretch (Fig. B-5)

## **Abkühlung**

---

Der Zweck des Cool-downs besteht darin, den Körper am Ende des Trainings in seine (fast) normale Ruheposition zu bringen. Ein gutes Cool-down senkt langsam die Herzfrequenz und fördert die Regeneration.

## SOMMAIRE

Consignes de sécurité	18
Garanties	18
Instructions de montage	18
Instructions de pliage	19
Entretien	19
Dépannage	20
Console	20
Directives de formation	20

## CONSIGNES DE SÉCURITÉ

### ⚠ AVERTISSEMENT

**Consultez votre médecin avant de commencer à faire de l'exercice. Ceci est particulièrement important pour les personnes ayant des problèmes de santé. Veuillez lire toutes les instructions avant d'utiliser la machine. VirtuFit n'assume aucune responsabilité pour les blessures ou les dommages matériels résultant de l'utilisation de cet équipement. Veuillez lire attentivement ce manuel avant d'assembler et/ou d'utiliser la machine.**

- Assurez-vous que la machine est correctement assemblée et que tous les écrous et boulons sont bien serrés avant de l'utiliser.
- Lubrifiez chaque année toutes les pièces mobiles avec de la vaseline (non acide) ou un spray au silicone.
- Ne portez pas de vêtements amples pour éviter qu'ils ne se prennent dans les pièces mobiles.
- Installez et utilisez l'appareil sur une surface solide et plane.
- Portez toujours des chaussures de sport propres lorsque vous utilisez l'appareil.
- Tenez les enfants et les animaux domestiques à l'écart de l'appareil pendant son utilisation.
- Maintenez votre équilibre lorsque vous utilisez l'appareil.
- Ne placez pas vos doigts ou d'autres objets dans les parties mobiles.
- Avant de vous entraîner, consultez votre médecin afin de déterminer la fréquence, la durée et l'intensité d'entraînement appropriées à votre âge et à votre condition physique. Arrêtez immédiatement l'entraînement si vous ressentez des nausées,

un essoufflement, un évanouissement, des maux de tête, des douleurs thoraciques, une oppression ou tout autre malaise.

- Ne tenez pas la machine par le siège lors des déplacements.
- Cet appareil ne doit être utilisé que par une seule personne à la fois.
- Cette machine est conçue pour un usage domestique et le poids maximal de l'utilisateur est de 130 kg.
- Laissez 1 à 2 mètres d'espace derrière la machine pour éviter les accidents.
- Placez la machine sur une surface propre et plane. Ne le posez pas sur un tapis épais, qui pourrait gêner la ventilation de l'appareil. Ne placez pas l'appareil à l'extérieur ou près de l'eau.
- Maintenez l'emplacement de stockage sec, propre et de niveau pour éviter tout dommage. Il est interdit d'utiliser l'appareil à des fins autres que la formation.
- Utilisez l'appareil uniquement dans un environnement dont la température ambiante est comprise entre 10 °C et 35 °C. Conservez l'appareil uniquement dans un environnement dont la température est comprise entre 5 °C et 45 °C.

## GARANTIE

**Les demandes de garantie sont exclues si la cause du défaut est le résultat de:**

- Travaux d'entretien et de réparation non effectués par un concessionnaire officiel.
- En cas d'utilisation inappropriée, de négligence et/ou de mauvais entretien.
- Le fait de ne pas entretenir l'appareil conformément aux instructions du fabricant.

## INSTRUCTIONS DE MONTAGE (STEP 01-04)

**Des pièces manquantes:** Si certaines pièces manquent dans l'emballage, vérifiez soigneusement la mousse de polystyrène et l'appareil lui-même. Certaines pièces (boulons, vis, etc.) sont déjà fixées à l'appareil.

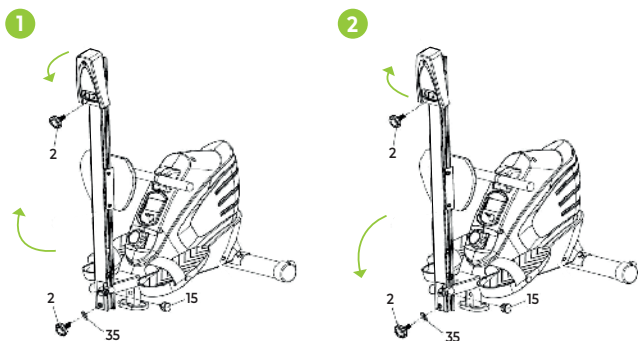
**Message d'erreur:** Veillez à ce que tous les câbles soient fixés avec soin. Les pieds en aluminium de la console sont très sensibles et

doivent rester droits. Si la console donne un message d'erreur après le montage de la machine, il se peut que les pieds en aluminium de la console soient pliés. Redressez les pieds en aluminium, cela peut faire disparaître le message d'erreur.

**Boulons à tête hexagonale:** Assurez-vous que la clé hexagonale est bien enfoncée dans le boulon avant d'appliquer la force. Cela empêchera la tête du boulon à douille de tourner.

## INSTRUCTIONS DE PLIAGE ET DE DÉPLIAGE

**REMARQUE!** Stockez l'appareil dans un endroit sec et hors de portée des enfants. Assurez-vous que l'appareil est stable et sûr afin qu'il ne puisse pas tomber sur des animaux ou des enfants.



### Rabattre (1)

Dévissez la goupille de verrouillage (33). Retirez la goupille de verrouillage et la bague plate (15) et rabattez simultanément les rails vers le haut. Remettez en place la goupille de verrouillage (33) avec l'anneau plat (15).

### Déplier (2)

Dévissez la goupille de verrouillage (33). Retirez la goupille de verrouillage et l'anneau plat (15) et déployez simultanément le rail vers le sol. Remplacez la goupille de verrouillage (33) par la rondelle plate (15).

## ENTRETIEN

**Une utilisation sûre et efficace ne peut être obtenue que si l'appareil est correctement installé et entretenu. Il est de votre responsabilité de veiller à ce que l'appareil soit entretenu régulièrement. Les pièces qui ont été utilisées et/ou endommagées doivent être remplacées avant toute nouvelle utilisation de l'appareil. L'appareil doit être utilisé et rangé uniquement à l'intérieur. Une exposition à long terme**

**aux intempéries et aux changements de température/humidité peut avoir un impact sérieux sur les composants électriques et les pièces mobiles de l'appareil. Débranchez toujours le câble d'alimentation de l'appareil avant de le nettoyer ou de l'entretenir.**

### Entretien quotidien

- Nettoyez et éliminez la sueur et l'humidité après chaque utilisation.
- Vérifiez que l'appareil est exempt de poussière et de saleté.
- N'utilisez pas de produits de nettoyage agressifs et maintenez l'appareil à l'abri de l'humidité.

### Entretien semestriel

- Inspectez tous les boulons et écrous liés aux parties mobiles de l'unité. Serrez les boulons et les écrous si nécessaire et selon les besoins.
- Vérifiez la mobilité des pièces et composants mobiles de l'appareil. Utilisez le spray silicone si nécessaire et selon les besoins.

**ATTENTION!** Toute réparation doit être effectuée par un technicien professionnel, sauf indication contraire du fournisseur ou du fabricant.

### Nettoyage

Un nettoyage général de la machine permet de prolonger sa durée de vie. Gardez la machine propre en la dépoussiérant régulièrement.

Un entretien régulier prolonge la durée de vie de votre appareil et évite les accidents! Pour plus d'informations, veuillez consulter le site <https://www.virtufit.nl/service/faq/>

**ATTENTION!** Portez des chaussures propres pour réduire le risque de salir l'appareil.

### Batterie

#### BATTERIES AA

L'écran utilise des piles AA, qui sont remplaçables à l'arrière de l'écran. Les piles doivent être insérées correctement.

Si l'écran est illisible ou si seules certaines parties de l'image

**fonctionnent, procédez comme suit:**

- Retirez les piles et attendez 15 secondes.
- Puis remplacez les piles correctement.

**Conseils sur l'utilisation de la batterie**

- Retirez les piles de l'écran lorsqu'elles sont vides ou lorsque l'appareil ne sera pas utilisé pendant une longue période.
- Ne pas recharger, démonter ou jeter les piles au feu.
- Faites bien attention au + et au - lorsque vous insérez les piles. Lors du remplacement des piles, il est recommandé de remplacer toutes les piles, ne pas mélanger les anciennes et les nouvelles piles.
- Il est recommandé d'utiliser des piles alcalines, elles ont une durée de vie plus longue que les piles normales.
- Il est nécessaire de remplacer les piles lorsque l'écran perd de sa luminosité ou cesse de s'afficher.

**Remplacement des piles**

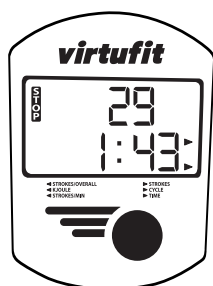
- Si l'affichage n'est pas précis, il est recommandé de remplacer les piles.
- Utilisez 2 piles 1,5 AA pour l'alimentation.

**DÉPANNAGE**

**La console ne fonctionne pas:** S'il n'y a pas de signal lors du pédalage, vérifiez que le câble est correctement connecté.

**L'écran n'affiche aucune valeur:** Vérifiez que le fil du capteur (35) est bon est relié au capteur act (36). Si cela ne résout pas le problème, pliez soigneusement le capteur.

**Le vélo d'appartement grince:** Vérifiez que tous les boulons et écrous sont fermement serrés. Vaporisez un spray de silicone sur le rail où les roues du siège tournent et vérifiez aussi les roues sous le siège.

**CONSOLE**

- **MODE** Appuyez sur le bouton "MODE" pour basculer entre les différentes fonctions et valeurs pendant l'entraînement.

**Fonctions**

- **SCAN** Balaie automatiquement chaque fonction dans l'ordre.
- **TIME** Affiche la durée totale de la séance d'entraînement.
- **COUNT** Affiche le nombre de coups effectués pendant la séance d'entraînement.
- **TOTAL COUNT** Affiche le nombre total de coups effectués pendant la séance d'entraînement.
- **CALORIES** Affiche le nombre total de calories brûlées pendant la séance d'entraînement.
- **COUNT / MIN** Affiche le nombre de battements effectués par minute.
- **AUTO ON/OFF & AUTO START/STOP** Toutes les fonctions s'arrêtent automatiquement s'il n'y a pas de mouvement pendant 4 minutes. Les fonctions reprendront lorsque l'exercice sera relancé.

**ATTENTION!** Gardez la console à l'abri de la lumière directe du soleil. Séchez la surface de la console si elle est couverte de gouttelettes de sueur. Ne vous appuyez pas sur la console. Ne touchez l'écran que du bout des doigts. Ne laissez pas d'ongles ou d'autres objets pointus toucher l'écran.

**DIRECTIVES DE FORMATION (FIG. B, 1-5)**

Un programme d'entraînement réussi comprend un échauffement, l'entraînement proprement dit et un retour au calme. Effectuez le programme d'entraînement complet au moins deux, mais de préférence trois fois par semaine et gardez un jour de repos entre les séances d'entraînement. Après quelques mois, l'intensité de l'entraînement peut être augmentée, par exemple à quatre ou cinq fois par semaine.

**L'échauffement**

L'objectif d'un échauffement est de préparer le corps à l'entraînement et de réduire le risque de blessure. Réchauffez votre corps pendant deux à cinq minutes avant de commencer un entraînement cardio ou musculaire. Faites des exercices qui augmentent le rythme cardiaque et échauffent les muscles qui travaillent. Exemples de ce type d'activités: course, jogging, jumping jacks, saut à la corde et course sur place.

**Étirements**

Les étirements pendant que les muscles sont chauds sont très

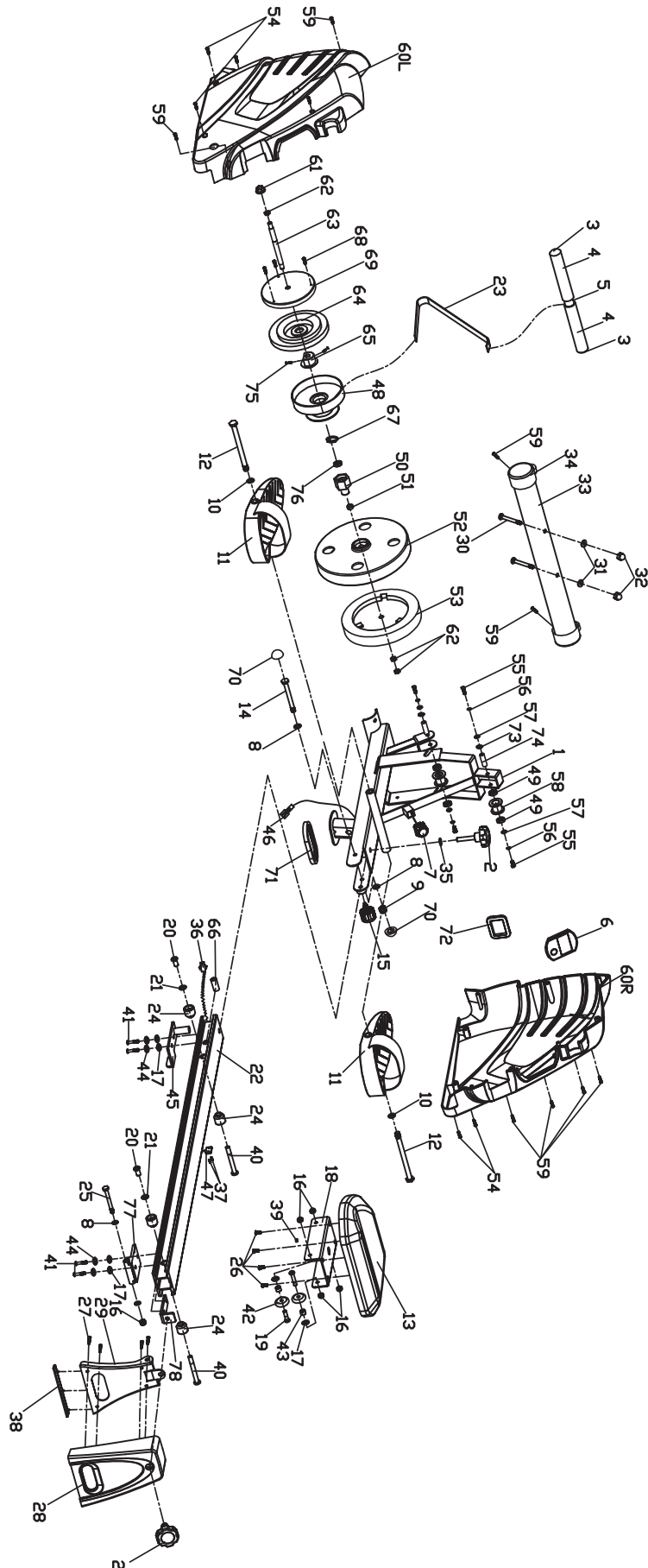
importants après un bon échauffement et un bon retour au calme. Il réduit les risques de blessures. Les exercices d'étirement doivent être maintenus pendant 15 à 30 secondes. Voici quelques exemples d'exercices d'étirement:

- Toe touch (Fig. B-1)
- Inner thigh stretch (Fig. B-2)
- Hamstring stretch (Fig. B-3)
- Achilles stretch (Fig. B-4)
- Side stretch (Fig. B-5)

## **Retour au calme**

---

Le but du refroidissement est de ramener le corps à sa position de repos (presque) normale à la fin de l'entraînement. Un bon retour au calme réduit lentement votre rythme cardiaque et favorise la récupération.



# PARTS LIST

**virtufit**

#	DESCRIPTION	QTY.
1	Main frame	1
2	Knob M10*25	2
3	End cap	2
4	Foam grip	2
5	Handlebar	1
6	Computer	1
7	Tension control	1
8	Flat washer D10*2.0*□20	4
9	Nylon nut M10	2
10	Flat washer D13*2.0*□26	2
11	Pedal	2
12	Bolt M12*155*16	2
13	Saddle	1
14	Bolt M10*100	1
15	Knob M16*1.5	1
16	Nylon nut M8	4
17	Flat washer D8*1.5*□16	8
18	Slide rest	1
19	Bolt M8*30*L10	4
20	Bolt	2
21	Flat washer D6*1.2*□16	2
22	Slide way	1
23	Tension belt	1
24	Limit valves	4
25	Hexagon bolt M10*95	1
26	Cross pan bolt M6*12	4
27	Cross pan bolt ST4.2*8	4
28	Protect guard	1
29	Stand rail	1
30	Carriage bolt M8*73	2
31	Arc washer D8*2*□25*R30.5	2
32	Cap nut M8	2
33	Front bottom tube	1
34	End cap	2
35	Flat washer	1
36	Sensor splice	1
37	Cross pan bolt ST3*10	2
38	Rubber pad	1
39	Magnet	1

#	DESCRIPTION	QTY.
40	Limit valves axis	2
41	Hexagon bolt M8*20	4
42	Roller	4
43	Roller spacer bush	4
44	Spring washer D8	4
45	Connection strap	1
46	Sensor wire	1
47	Sensor	1
48	Rotary plate	1
49	Bearing 6000	4
50	Plug	1
51	Bushing	1
52	Flywheel	1
53	Magnet board	1
54	Screw ST4.2*18	4
55	Hexagon bolt M6*15	4
56	Arc washer D6	4
57	Flat washer D6*1.0*□12	4
58	Pulley	2
59	Screw ST4.2*18	10
60	Chain cover (L/R)	1/1
61	Bolt M10*1.0	1
62	Hexagon bolt M10*1.0	3
63	Flywheel axis	1
64	Spring	1
65	Axle	4
66	Stay pipe	3
67	Washer D12	1
68	Screw ST3.5*18	10
69	Rotary table cover	37
70	Cap S17	18
71	Rubber pas	4
72	Overlay	2
73	Washer D10	4
74	Eel shaft	1
75	Bolt M8*10	2
76	Bearing 6001Z	4
77	Supporting stand	1
78	L-shape connection strap	1

# *virtufit*

## **VIRTUFIT**

Twekkelerweg 263  
7553 LZ Hengelo  
The Netherlands  
info@virtufit.nl

## **VIRTUFIT SERVICE**

---

Do you have a problem with your VirtuFit fitness equipment and would you like to submit a service request? Then scan the QR code on the right and fill in our service form.

